

Ubicazione Opera

**COMUNE DI CASTEL BARONIA**  
Provincia AV

Opera

**LAVORI DI DEMOLIZIONE E RICOSTRUZIONE EDIFICIO  
EX PRETURA IN PIAZZA DANTE DA DESTINARE A  
C.O.C.**

Ente Appaltante

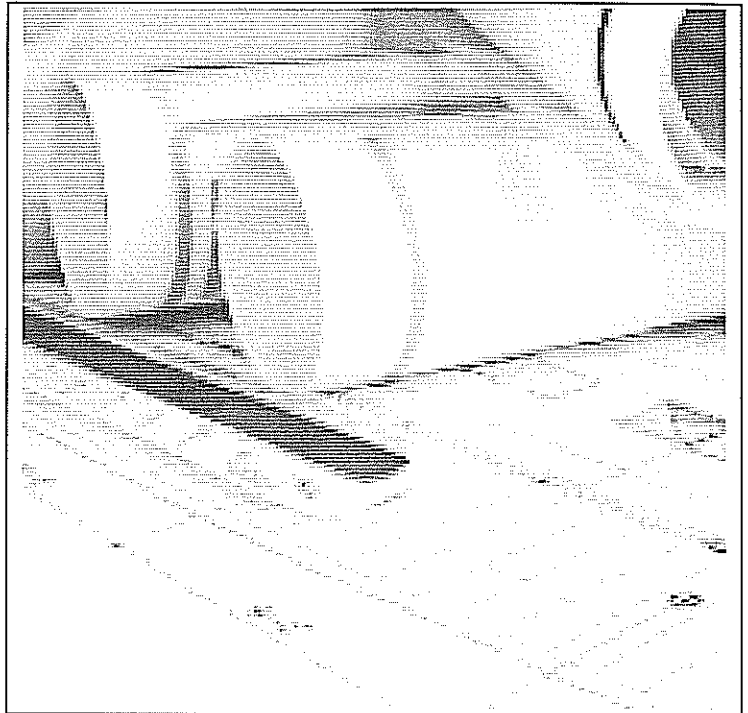
Indirizzo

P.IVA

Tel./Fax

E-Mail

Tecnico

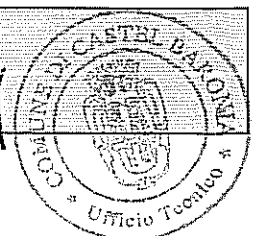


Data 18/04/2018	Elaborato <b>DETERMINAZIONE DEI CORRISPETTIVI</b> SERVIZI RELATIVI ALL'ARCHITETTURA E ALL'INGEGNERIA (DM 17/06/2016)	Tavola N°
Archivio		Rev.

Il Tecnico

Il Dirigente

RESPONSABILE UFF. TECNICO  
(geom. Nicola Saracino)



## PREMESSA

Con il presente documento viene determinato il corrispettivo da porre a base di gara nelle procedure di affidamento di contratti pubblici dei servizi relativi all'architettura ed all'ingegneria di cui all'art.46 del decreto legislativo 18 aprile 2016 n. 50.

Il corrispettivo, costituito dal compenso e dalle spese ed oneri accessori, è stato determinato in funzione delle prestazioni professionali relative ai predetti servizi ed applicando i seguenti parametri generali per la determinazione del compenso (come previsto dal DM 17/06/2016):

- a. parametro «V», dato dal costo delle singole categorie componenti l'opera;
- b. parametro «G», relativo alla complessità della prestazione;
- c. parametro «Q», relativo alla specificità della prestazione;
- d. parametro base «P», che si applica al costo economico delle singole categorie componenti l'opera.

Il compenso «CP», con riferimento ai parametri indicati, è determinato dalla sommatoria dei prodotti tra il costo delle singole categorie componenti l'opera «V», il parametro «G» corrispondente al grado di complessità delle prestazioni, il parametro «Q» corrispondente alla specificità della prestazione distinto in base alle singole categorie componenti l'opera e il parametro base «P», secondo l'espressione che segue:

$$CP = \sum(V \times G \times Q \times P)$$

L'importo delle spese e degli oneri accessori è calcolato in maniera forfettaria; per opere di importo fino a € 1.000.000,00 è determinato in misura non superiore al 25% del compenso; per opere di importo pari o superiore a € 25.000.000,00 è determinato in misura non superiore al 10% del compenso; per opere di importo intermedio in misura massima percentuale determinata per interpolazione lineare.

## QUADRO ECONOMICO DELL'OPERA

OGGETTO DEI SERVIZI RELATIVI ALL'ARCHITETTURA E ALL'INGEGNERIA:

LAVORI DI DEMOLIZIONE E RICOSTRUZIONE EDIFICIO EX PRETURA IN PIAZZA DANTE DA DESTINARE A C.O.C.

CATEGORIE D'OPERA	ID. OPERE		Grado Complessità <<G>>	Costo Categorie(€) <<V>>	Parametri Base <<P>>
	Codice	Descrizione			
EDILIZIA	E.16	<i>Sedi ed Uffici di Società ed Enti, Sedi ed Uffici comunali, Sedi ed Uffici provinciali, Sedi ed Uffici regionali, Sedi ed Uffici ministeriali, Pretura, Tribunale, Palazzo di giustizia, Penitenziari, Caserme con corredi tecnici di importanza maggiore, Questura</i>	1,20	552.147,00	8,04868 31200%
STRUTTURE	S.03	<i>Strutture o parti di strutture in cemento armato - Verifiche strutturali relative - Ponteggi, centinature e strutture provvisionali di durata superiore a due anni.</i>	0,95	333.795,00	9,17458 92000%
IMPIANTI	IA.02	<i>Impianti di riscaldamento - Impianto di raffrescamento, climatizzazione, trattamento dell'aria - Impianti meccanici di distribuzione fluidi - Impianto solare termico</i>	0,85	55.194,00	15,6836 208800 %
IMPIANTI	IA.03	<i>Impianti elettrici in genere, impianti di illuminazione, telefonici, di rivelazione incendi, fotovoltaici, a corredo di edifici e costruzioni di importanza corrente - singole apparecchiature per laboratori e impianti pilota di tipo semplice</i>	1,15	34.828,00	18,2485 513200 %
IMPIANTI	IA.01	<i>Impianti per l'approvvigionamento, la preparazione e la distribuzione di acqua nell'interno di edifici o per scopi industriali - Impianti sanitari - Impianti di fognatura domestica od industriale ed opere relative al trattamento delle acque di rifiuto - Reti di distribuzione di combustibili liquidi o gassosi - Impianti per la distribuzione dell'aria compressa del vuoto e di gas medicali - Impianti e reti antincendio</i>	0,75	22.036,00	20,4110 112700 %

Costo complessivo dell'opera : € 998.000,00

Percentuale forfettaria spese : 25,00%

## FASI PRESTAZIONALI PREVISTE

VERIFICHE E COLLAUDI (d.l)

## SINGOLE PRESTAZIONI PREVISTE

Qui di seguito vengono riportate le Fasi prestazionali previste per ogni diversa Categoria d'Opera con la distinta analitica delle singole prestazioni e con i relativi Parametri <<Q>> di incidenza, desunti dalla tavola Z-2 allegata alla vigente normativa.

STRUTTURE - S.03		
d.I) VERIFICHE E COLLAUDI		
Codice	Descrizione singole prestazioni	Par. <<Q>>
QdI.03	Collaudo statico (Capitolo 9, d.m. 14/01/2008)	0,2200

# DETERMINAZIONE CORRISPETTIVI

*Importi espressi in Euro*

a.) VERIFICHE COLLAUDI									
ID. Opere	CATEGORIE D'OPERA	COSTI Singole Categorie	Parametri Base	Gradi di Complessità	Codici prestazioni affidate	Sommarie Parametri Prestazioni		Spese ed Oneri accessori	Corrispettivi
						$\Sigma(Qi)$	$V \cdot G \cdot P \cdot \Sigma Qi$		
S.03	STRUTTURE	333.795,00	9.17458920 00%	0,95	QdI.03	<<Qi>>	0,2200	6.400,48	8.000,60
								K=25,00% S=CP*K	1.600,12
									CP+S

d.) VERIFICHE E COLLAUDI									
FASI PRESTAZIONALI									
								Corrispettivi CP+S	8.000,60
<b>AMMONTARE COMPLESSIVO DEL CORRISPETTIVO €</b>									<b>8.000,60</b>

IL RESPONSABILE UNICO DEL PROCEDIMENTO  
Geom. Nicola Saracino



*Nicola Saracino*



# CENTRALE UNICA DI COMMITTENZA

COMUNI DI  
CASTEL BARONIA – SAN SOSSIO BARONIA  
Provincia di Avellino

Comune di Castel Baronia (AV)

**OGGETTO: Manifestazione di interesse per la costituzione di un elenco di operatori economici per lo svolgimento delle attività di “Collaudatore statico in c.o.”  
Lavori di demolizione e ricostruzione edificio ex Pretura sito i Piazza Dante da destinare a C.O.C.**

## MODELLO A1

liberi professionisti singoli – professionisti associati

(in caso di raggruppamenti temporaneo: un modello per ciascun componente)

\* \* \* \* \*

## ISTANZA DI INTERESSE ALLA PROCEDURA DI AFFIDAMENTO IN OGGETTO

Il sottoscritto: Cognome \_\_\_\_\_ Nome \_\_\_\_\_  
nato a \_\_\_\_\_ prov. \_\_\_\_\_ il \_\_\_\_\_, residente a (comune)  
\_\_\_\_\_ prov. \_\_\_\_\_ via/piazza \_\_\_\_\_;

## CHIEDE DI ESSERE INVITATO ALLA PROCEDURA IN OGGETTO

in qualità di

- concorrente singolo, art. 46, comma 1, lett. a), del D. Lgs. n. 50/2016, iscritto all’Ordine degli \_\_\_\_\_ della prov. di \_\_\_\_\_, con studio in (comune) \_\_\_\_\_ prov. \_\_\_\_\_ via/piazza \_\_\_\_\_ n. \_\_\_\_\_, CF. e P.IVA \_\_\_\_\_, iscritto alla Cassa di Previdenza (denominazione) \_\_\_\_\_ n° iscrizione \_\_\_\_\_;
- concorrente singolo, quale studio associato (nelle forme di cui alla legge n. 1815/1939), art. 46, comma 1, lett. a), del D. Lgs. n. 50/2016, (denominazione) \_\_\_\_\_ con sede in (comune) \_\_\_\_\_ prov. \_\_\_\_\_ via/piazza \_\_\_\_\_ n. \_\_\_\_\_;

mandatario / mandante (*barrare l'ipotesi che non ricorre*) del raggruppamento temporaneo di professionisti di tipo verticale, art. 46, comma 1, lett. e), del D. Lgs. n. 50/2016, tipologia:

verticale puro;

misto (verticale con sub associazione orizzontale);

già costituito con scrittura privata autenticata in atti da notaio \_\_\_\_\_ repertorio n. \_\_\_\_\_ in data \_\_\_\_\_;

non ancora costituito formalmente;

formato dai seguenti soggetti (indicando per ciascuno dei professionisti indicare nominativi completi di qualifiche, date di nascite e residenze, C.F., P. IVA, iscrizione Albo/Collegio professionale, pos. Inarcassa):

- (mandatario) \_\_\_\_\_
- (mandante/i): \_\_\_\_\_  
\_\_\_\_\_  
\_\_\_\_\_;

**(in caso di raggruppamento misto):**

la sub-associazione orizzontale finalizzata al possesso dei requisiti tecnico-professionale nella categoria D.M. 17.06.2017 \_\_\_\_\_ è formata dai seguenti soggetti:

- (mandatario) \_\_\_\_\_
- (mandante/i): \_\_\_\_\_  
\_\_\_\_\_  
\_\_\_\_\_;

mandatario o mandante (*barrare parte non interessata*) del raggruppamento temporaneo di professionisti di tipo orizzontale, art. 46, comma 1, lett. e), del D. Lgs. n. 50/2016:

già costituito con scrittura privata autenticata in atti da notaio \_\_\_\_\_ repertorio n. \_\_\_\_\_ in data \_\_\_\_\_;

non ancora costituito formalmente;

formato dai seguenti soggetti (indicando per ciascuno dei professionisti indicare nominativi completi di qualifiche, date di nascite e residenze, C.F., P. IVA, iscrizione Albo/Collegio professionale, pos. Inarcassa):

- (mandatario) \_\_\_\_\_
- (mandante/i) \_\_\_\_\_
- (mandante/i) \_\_\_\_\_

E A TAL FINE DICHIARA QUANTO SEGUE.

## DICHIARAZIONE SOSTITUTIVA

ai fini e per gli effetti degli artt. 46, 47 e 76 del DPR n. 445/2000 e s.m.i., consapevole delle sanzioni penali previste dall'art. 438 del codice penale per le di dichiarazioni mendaci:

### DICHIARA

*(per i professionisti singoli)*

1) di essere:

- qualificato, ai sensi dell'art. 98 del D. Lgs n. 81/2008, a svolgere le funzioni di coordinatore per la sicurezza;

*(per gli studi associati)*

1.a) che i dati anagrafici e professionali dei professionisti che costituiscono lo studio sono:

	Cognome e nome	Luogo di nascita	Data di nascita	Ordine degli	Provincia	Numero	Cassa di previdenza e N° iscrizione
1							
2							
3							
4							

1.b) che lo studio dispone stabilmente dei seguenti professionisti tecnici che si intendono impiegare nello svolgimento dell'incarico:

	Cognome e nome	Ordine degli	Provincia	Numero	Ruolo
1					
2					
3					
4					

1.c) che tra i professionisti individuati cui ai precedenti punti 1.a) e 1.b):

- il tecnico incaricato della progettazione è:
- il tecnico indicato al precedente punto 1 \_\_\_\_\_) al numero \_\_\_\_\_;
  - indicato nella dichiarazione di altro operatore economico facente parte del raggruppamento;
- il tecnico qualificato, ai sensi dell'art. 98 del D. Lgs n. 81/2008, a svolgere le funzioni di coordinatore per la sicurezza è:
- il tecnico indicato al precedente punto 1 \_\_\_\_\_) al numero \_\_\_\_\_
  - indicato nella dichiarazione di altro operatore economico facente parte del raggruppamento temporaneo di professionisti;
- il geologo incaricato alla redazione della perizia geologica è:



- il tecnico indicato al precedente punto 1 \_\_\_\_\_) al numero \_\_\_\_\_
- indicato nella dichiarazione di altro operatore economico facente parte del raggruppamento temporaneo di professionisti;

2) che per il sottoscritto nonché i soggetti indicati al precedente punto 1 lett. a), b), e c) non sussiste alcuno dei motivi di esclusione di cui all'articolo 80 commi 1, 2, 3, 4 e 5 del Codice dei Contratti (D. Lgs n. 50/2016);

*(solo in caso di associazione di professionisti)*

3) che nell'anno antecedente la pubblicazione dell'avviso: *(barrare l'ipotesi che ricorre):*

- non vi sono professionisti cessati dalla qualifica di associato dell'associazione di professionisti concorrenti;
- sono cessati dalla qualifica di associato dell'associazione di professionisti concorrenti, professionisti di seguito elencati:

a) che nei confronti dei seguenti professionisti cessati:

	Cognome e nome	Luogo di nascita	Data di nascita	Carica ricoperta	Fino alla data
1					
2					
3					

non sono state emesse sentenze di condanna o decreti di cui all'art. 80 commi 1 e 2 del D. Lgs n. 50/2016;

b) che nei confronti dei seguenti professionisti cessati dalla qualifica di associato:

	Cognome e nome	Luogo di nascita	Data di nascita	Carica ricoperta	Fino alla data
1					
2					
3					

sono state emesse sentenze di condanna o decreti di cui all'art. 80 commi 1 e 2 del D. Lgs n. 50/2016, per i seguenti reati:

\_\_\_\_\_

\_\_\_\_\_

e vi è stata totale ed effettiva dissociazione dalla condotta penalmente sanzionata, dimostrata nel seguente modo:

\_\_\_\_\_

\_\_\_\_\_;

4) l'Ufficio delle Agenzie delle Entrate presso il quale si è iscritti è: Agenzia \_\_\_\_\_ indirizzo \_\_\_\_\_ pec : \_\_\_\_\_.

5) che, ai sensi dell'articolo 1-bis, comma 14, della legge 18 ottobre 2001, n. 383, questo operatore economico: *(barrare l'ipotesi che ricorre):*

- non si è avvalso dei piani individuali di emersione;
- si è avvalso dei piani individuali di emersione per il periodo dal \_\_\_\_\_ al \_\_\_\_\_ e pertanto il periodo di emersione si è concluso;

6) che: (barrare l'ipotesi che ricorre):

- non partecipa alla stessa gara, in più di un raggruppamento temporaneo, né partecipa, contemporaneamente, in forma singola e quale componente di un raggruppamento temporaneo;
- nessun soggetto tra quelli indicati al punto 1.a) e 1.b) è amministratore, socio, dipendente o consulente con rapporto esclusivo su base annuo di società di professionisti, o di società di ingegneria, che partecipano alla stessa procedura (art. 2 e 3 D.M. 02.12.2016);

7) di non trovarsi nelle condizioni previste nell'art. 44 D.Lgs. 286/1998 e nell'art. 149 comma 1 D.Lgs. 81/2008 e non sussistono le cause di divieto, decadenza o di sospensione di cui all'art. 67 D. Lgs 159/2011 o le condizioni di cui all'art. 53 c. 16-ter D. Lgs 165/2001;

8) di non trovarsi nelle condizioni di incompatibilità di cui all'articolo 42 del Codice ovvero che il candidato, direttamente o per il tramite di altro soggetto che risulti controllato, controllante o collegato, non ha svolto attività di supporto per l'intervento oggetto della manifestazione di interesse, né che alcun suo dipendente o suo consulente su base annua con rapporto esclusivo ha partecipato a tale attività di supporto;

9) di accettare tutte le clausole e le prescrizioni contenute nella documentazione della procedura;

10) di impegnarsi a fornire la prestazione in oggetto nel rispetto di leggi e regolamenti vigenti e/o emanati in corso di esecuzione dell'incarico e comunque di tutte le disposizioni necessarie a conseguire le approvazioni che consentano la realizzazione del progetto;

11) di essere in possesso dei seguenti requisiti di capacità economico-finanziaria e di capacità tecnica previsti dall'avviso esplorativo, per:

- a) Iscrizione nei rispettivi Albi professionali non inferiore a 10 anni
- b) avere stipulato polizza assicurativa, tuttora vigente, per la copertura assicurativa contro i rischi professionali per un importo di massimale garantito per assicurato, per sinistro e per anno assicurativo, pari a: \_\_\_\_\_;
- c) aver svolto negli ultimi 10 (dieci) anni antecedenti la data di pubblicazione dell'avviso, i servizi di ingegneria ed architettura, rientranti nelle categorie di cui alla tabella della sezione II.2 dello stesso avviso e precisamente:

CATEGORIE D'OPERA	ID. OPERE		Grado	Costo
	Codice	Descrizione	Complessità <<G>>	Categorie(€) <<V>>
EDILIZIA	E.16 - l/d	<i>Sedi ed Uffici di Società ed Enti, Sedi ed Uffici comunali, Sedi ed Uffici provinciali, Sedi ed Uffici regionali, Sedi ed Uffici ministeriali, Pretura, Tribunale, Palazzo di giustizia, Penitenziari, Caserme con corredi tecnici di importanza maggiore, Questura</i>	1,20	552 147,00
STRUTTURE	S.03 - l/g	<i>Strutture o parti di strutture in cemento armato - Verifiche strutturali relative - Ponteggi, centinature e strutture provvisoriale di durata superiore a due anni.</i>	0,95	333 795,00

IMPIANTI	IA.01 - III/a	<i>Impianti per l'approvvigionamento, la preparazione e la distribuzione di acqua nell'interno di edifici o per scopi industriali - Impianti sanitari - Impianti di fognatura domestica od industriale ed opere relative al trattamento delle acque di rifiuto - Reti di distribuzione di combustibili liquidi o gassosi - Impianti per la distribuzione dell'aria compressa del vuoto e di gas medicali - Impianti e reti antincendio</i>	0,75	22 036,00
IMPIANTI	IA.02 - III/b	<i>Impianti di riscaldamento - Impianto di raffrescamento, climatizzazione, trattamento dell'aria - Impianti meccanici di distribuzione fluidi - Impianto solare termico</i>	0,85	55 194,00
IMPIANTI	IA.03 - III/c	<i>Impianti elettrici in genere, impianti di illuminazione, telefonici, di rivelazione incendi, fotovoltaici, a corredo di edifici e costruzioni di importanza corrente - singole apparecchiature per laboratori e impianti pilota di tipo semplice</i>	1,15	34 828,00

per gli importi dei lavori meglio specificati nel dettaglio nella distinta allegata (MOD. B), completa, per ciascun lavoro, di periodo di esecuzione dei relativi servizi, della descrizione, dell'ubicazione, del committente, delle categorie e destinazioni funzionali di cui al D.M. 17.06.2016;

12) che i requisiti tecnico-organizzativi ed economico-finanziari, necessari per la partecipazione alla gara, sono posseduti:

- in misura integrale:
- dal presente concorrente;
  - dal raggruppamento temporaneo al quale questo concorrente partecipa;

*(solo in caso di raggruppamento temporaneo)*

13) Dichiaro di essere consapevole che:

- (per raggruppamento temporaneo di tipo orizzontale)
- a) i requisiti minimi di partecipazione previsti dall'avviso pubblico e di cui al precedente **punto 11 lett. a)**, sono posseduti cumulativamente dai componenti del raggruppamento;
  - b) i requisiti minimi di partecipazione previsti dall'avviso pubblico, e di cui al precedente **punto 14 lett. b)**, sono posseduti dal capogruppo mandatario nella misura maggioritaria (e comunque non superiore al 60%) di quanto prescritto, mentre la restante percentuale è posseduta dai mandanti;
- (per raggruppamento temporaneo di tipo verticale)
- a) i requisiti minimi di partecipazione previsti dall'avviso pubblico e di cui al precedente **punto 11 lett. a)**, sono posseduti cumulativamente dai componenti del raggruppamento;
  - b) per il requisito minimo di cui al **punto 14 lett. b)**: il capogruppo mandatario possiede il requisito nella categoria "E.15", mentre i mandanti posseggono i requisiti per le altre categorie; i requisiti non assunti dalle mandanti devono essere posseduti dalla mandataria;

*(solo in caso di raggruppamento temporaneo)*

14) di partecipare in raggruppamento temporaneo non ancora costituito e, pertanto:

- a) si impegna irrevocabilmente, pena la revoca dell'affidamento, che in caso di aggiudicazione

dei servizi di cui all'oggetto:

- quale operatore economico mandatario capogruppo, ad assumere mandato collettivo speciale con rappresentanza conferito dall'operatore economico mandante a tale scopo individuato nell'apposita singola dichiarazione, e a stipulare il contratto in nome e per conto proprio e dello stesso operatore economico mandante/conferito dagli operatori economici mandanti, a tale scopo individuati nelle apposite singole dichiarazioni, e a stipulare il contratto in nome e per conto proprio e degli stessi operatori economici mandanti;
- quale operatore economico mandante, a conferire mandato collettivo speciale con rappresentanza all'operatore economico a tale scopo individuato nella dichiarazione dello stesso, qualificato come mandatario capogruppo, il quale stipulerà il contratto in nome e per conto proprio nonché del presente operatore economico mandante;

b) che le quote di partecipazione al raggruppamento saranno come di seguito ripartite:

	Mandatario	per una quota del	%
	Mandante	per una quota del	%
	Mandante	per una quota del	%
	Mandante	per una quota del	%
	Mandante	per una quota del	%
	Totale		100 %

Che i tecnici che svolgeranno l'incarico sono:

- il tecnico incaricato della direzione lavori è:

- il tecnico qualificato, ai sensi dell'art. 98 del D. Lgs n. 81/2008, a svolgere le funzioni di coordinatore per la sicurezza è:

**15)** di essere informato ai sensi dell'art 13. del D.Lgs. 186/03, che i dati personali raccolti saranno trattati anche con strumenti informatici esclusivamente nell'ambito del procedimento per il quale la dichiarazione viene resa;

**16)** che l'indirizzo di posta elettronica certificata (PEC) al quale vanno inviate, tutte le comunicazioni è il seguente: \_\_\_\_\_@\_\_\_\_\_ (scrivere in stampatello).

Luogo e data \_\_\_\_\_

**IL DICHIARANTE**

\_\_\_\_\_ (firma e timbro)

#### ISTRUZIONI PER LA COMPILAZIONE

In caso di raggruppamento temporaneo di professionisti, la presente dichiarazione va compilata per ogni componente dello stesso.



# CENTRALE UNICA DI COMMITTENZA

COMUNI DI

CASTEL BARONIA – SAN SOSSIO BARONIA

Provincia di Avellino

Comune di Castel Baronia (AV)

**OGGETTO: Manifestazione di interesse per la costituzione di un elenco di operatori economici per lo svolgimento delle attività di “Collaudatore statico in c.o.”  
Lavori di demolizione e ricostruzione edificio ex Pretura sito i Piazza Dante da destinare a C.O.C.**

## MOD. A2

**società professionisti – società ingegneria – consorzi stabili**

(in caso di raggruppamenti temporaneo: un modello per ciascun componente)

\* \* \* \* \*

## ISTANZA DI INTERESSE ALLA PROCEDURA DI AFFIDAMENTO IN OGGETTO

Il sottoscritto: Cognome \_\_\_\_\_ Nome \_\_\_\_\_  
nato a \_\_\_\_\_ prov. \_\_\_\_\_ il \_\_\_\_\_, residente a (comune)  
\_\_\_\_\_ prov. \_\_\_\_\_ via/piazza \_\_\_\_\_;

## CHIEDE DI ESSERE INVITATO ALLA PROCEDURA IN OGGETTO

in qualità di

- legale rappresentante, della società di professionisti/ingegneria, art. 46, comma 1, lett. b) - c), del D. Lgs. n. 50/2016, (denominazione/ragione sociale) \_\_\_\_\_  
con sede legale in (comune) \_\_\_\_\_ prov. \_\_\_\_\_ via/piazza  
\_\_\_\_\_ n. \_\_\_\_\_, CF. e P.IVA \_\_\_\_\_,  
iscritta nel registro imprese della Camera di Commercio di \_\_\_\_\_, con i seguenti  
dati:  
n° iscrizione \_\_\_\_\_ data iscrizione \_\_\_\_\_;  
durata ditta/termine \_\_\_\_\_ forma giuridica \_\_\_\_\_;

attività \_\_\_\_\_;

titolari, soci, soci accomandatari, direttori tecnici, amministratori muniti di rappresentanza, soci unici con persone fisiche, ovvero soci di maggioranza in caso di società con meno di quattro soci, sono i seguenti (*indicare nominativi completi di qualifiche, date di nascite e residenze*):

\_\_\_\_\_  
\_\_\_\_\_  
\_\_\_\_\_;

- legale rappresentante di consorzio stabile di società di professionisti e/o di società di ingegneria, art. 46, comma 1, lett. f), del D. Lgs. n. 50/2016, (denominazione/ragione sociale)

\_\_\_\_\_ con sede legale in (comune) \_\_\_\_\_ prov. \_\_\_\_\_ via/piazza \_\_\_\_\_ n. \_\_\_\_\_, CF. e P.IVA \_\_\_\_\_, iscritta nel registro imprese della Camera di Commercio di \_\_\_\_\_, con i seguenti dati:

n° iscrizione \_\_\_\_\_ data iscrizione \_\_\_\_\_;

formato dai seguenti soggetti (riportare denominazione/ragione sociale, natura giuridica, sede legale, C.F. e P. IVA di ciascuno dei componenti):

\_\_\_\_\_  
\_\_\_\_\_  
\_\_\_\_\_;

- legale rappresentante del **mandatario / mandante** (*barrare l'ipotesi che non ricorre*) del **raggruppamento temporaneo di professionisti di tipo verticale**, art. 46, comma 1, lett. e), del D. Lgs. n. 50/2016, tipologia:

verticale puro;

misto (verticale con sub associazione orizzontale);

già costituito con scrittura privata autenticata in atti da notaio \_\_\_\_\_ repertorio n. \_\_\_\_\_ in data \_\_\_\_\_;

non ancora costituito formalmente;

formato dai seguenti soggetti (indicando per ciascuno dei professionisti indicare nominativi completi di qualifiche, date di nascite e residenze, C.F., P. IVA, iscrizione Albo/Collegio professionale, pos. Inarcassa):

- (mandatario) \_\_\_\_\_
- (mandante/i): \_\_\_\_\_

\_\_\_\_\_  
\_\_\_\_\_;

**(in caso di raggruppamento misto):**

la sub-associazione orizzontale finalizzata al possesso dei requisiti tecnico-professionale nella categoria D.M. 17.06.2017: \_\_\_\_\_ [punto II.2 dell'avviso esplorativo] è formata dai seguenti soggetti:

- (mandatario) \_\_\_\_\_
- (mandante/i): \_\_\_\_\_  
\_\_\_\_\_  
\_\_\_\_\_;

Legale rappresentante del mandatario o mandante (**barrare parte non interessata**) del raggruppamento temporaneo di professionisti di tipo orizzontale, art. 46, comma 1, lett. e), del D. Lgs. n. 50/2016:

già costituito con scrittura privata autenticata in atti da notaio \_\_\_\_\_  
repertorio n. \_\_\_\_\_ in data \_\_\_\_\_;

non ancora costituito formalmente;

formato dai seguenti soggetti (indicando per ciascuno dei professionisti indicare nominativi completi di qualifiche, date di nascite e residenze, C.F., P. IVA, iscrizione Albo/Collegio professionale, pos. Inarcassa):

- (mandatario) \_\_\_\_\_
- (mandante/i) \_\_\_\_\_
- (mandante/i) \_\_\_\_\_

**E A TAL FINE DICHIARA QUANTO SEGUE**

**DICHIARAZIONE SOSTITUTIVA**

ai fini e per gli effetti degli artt. 46, 47 e 76 del DPR n. 445/2000 e s.m.i., consapevole delle sanzioni penali previste dall'art. 438 del codice penale per le di dichiarazioni mendaci:

**DICHIARA**

1.a) che la società è costituita dai seguenti soci professionisti amministratori muniti di potere di rappresentanza:

	Cognome e nome	Luogo di nascita	Data di nascita	Ordine degli	Provincia	Numero	Carica sociale
1							
2							
3							
4							

1.b) che la società è costituita altresì dai seguenti professionisti tecnici che si intendono impiegare nello svolgimento dell'incarico qualificati come (ruolo):

- soci professionisti non amministratori e senza potere di rappresentanza;
- soci professionisti accomandatari non amministratori e senza potere di rappresentanza (solo s.n.c.);
- dipendenti che si intendono impiegare nello svolgimento dell'incarico;
- consulenti su base annua con rapporto esclusivo iscritti ai relativi albi professionali muniti di partiva IVA;

	Cognome e nome	Ordine degli	Provincia	Numero	Ruolo
1					
2					
3					
4					

1.c) che tra i professionisti individuati nell'elenco di cui ai precedenti punti 1.a) e 1.b):

- il tecnico incaricato della progettazione è:**
  - il tecnico indicato al precedente punto 1 \_\_\_\_\_) al numero \_\_\_\_\_;
  - indicato nella dichiarazione di altro operatore economico facente parte del raggruppamento;
- il tecnico qualificato, ai sensi dell'art. 98 del D. Lgs n. 81/2008, a svolgere le funzioni di coordinatore per la sicurezza è:**
  - il tecnico indicato al precedente punto 1 \_\_\_\_\_) al numero \_\_\_\_\_
  - indicato nella dichiarazione di altro operatore economico facente parte del raggruppamento temporaneo di professionisti;
- il geologo incaricato alla redazione della perizia geologica è:**
  - il tecnico indicato al precedente punto 1 \_\_\_\_\_) al numero \_\_\_\_\_
  - indicato nella dichiarazione di altro operatore economico facente parte del raggruppamento temporaneo di professionisti;

**(per le società di ingegneria, se del caso)**

1.d) che la società di ingegneria è costituita dai seguenti amministratori con potere di rappresentanza non professionisti:

	Cognome e nome	Luogo di nascita	Data di nascita	Carica sociale
1				
2				
3				
4				

1.e) che la società di ingegneria dispone del/i direttore/i tecnico/i in possesso dei requisiti di cui al D.M. 02.12.2016, individuato/i nel/i professionista/i di cui al precedente



punto 1 \_\_\_\_\_) al numero \_\_\_\_\_;                      punto 1 \_\_\_\_\_) al numero \_\_\_\_\_;

punto 1 \_\_\_\_\_) al numero \_\_\_\_\_;                      punto 1 \_\_\_\_\_) al numero \_\_\_\_\_;

2) che per il sottoscritto nonché i soggetti indicati al precedente punto 1 lett. a), b), c) e d) non sussiste alcuno dei motivi di esclusione di cui all'articolo 80 commi 1, 2, 3, 4 e 5 del Codice dei Contratti (D. Lgs n. 50/2016);

3) **che nell'anno antecedente la pubblicazione del bando di gara: (*barrare l'ipotesi che ricorre*):**

non vi sono soggetti muniti di potere di rappresentanza o aventi qualifica di direttore tecnico cessati dalla carica;

sono cessati dalla carica i soggetti muniti di potere di rappresentanza o aventi la qualifica di direttore tecnico di seguito elencati:

a) che nei confronti dei seguenti soggetti cessati:

	Cognome e nome	Luogo di nascita	Data di nascita	Carica ricoperta	Fino alla data del
1					
2					
3					

non sono state emesse sentenze di condanna o decreti di cui all'art. 80 commi 1 e 2 del D. Lgs n. 50/2016;

b) che nei confronti dei seguenti soggetti cessati:

	Cognome e nome	Luogo di nascita	Data di nascita	Carica ricoperta	Fino alla data del
1					
2					
3					

sono state emesse sentenze di condanna o decreti di cui all'art. 80 commi 1 e 2 del D. Lgs n. 50/2016, per i seguenti reati:

\_\_\_\_\_;

e vi è stata totale ed effettiva dissociazione dalla condotta penalmente sanzionata dimostrata nel seguente modo: \_\_\_\_\_;

\_\_\_\_\_;

4) **che la società mantiene le seguenti posizioni previdenziali ed assicurative:**

➤ INPS: sede di \_\_\_\_\_ matricola n. \_\_\_\_\_

(nel caso di iscrizione presso più sedi, indicarle tutte)

➤ INAIL: sede di \_\_\_\_\_ matricola n. \_\_\_\_\_

(nel caso di iscrizione presso più sedi, indicarle tutte)

➤ che la stessa è in regola con i versamenti ai predetti enti;

➤ che applica ai dipendenti il contratto collettivo nazionale di lavoro (CCNL) : \_\_\_\_\_

\_\_\_\_\_;

5) l'Ufficio delle Agenzie delle Entrate presso il quale la società è iscritta è: Agenzia \_\_\_\_\_

indirizzo \_\_\_\_\_ pec : \_\_\_\_\_.

6) con riferimento alla legge n. 68/99, si trova nella seguente situazione (*barrare quella che interessa*):

- non è assoggettabile agli obblighi di assunzione obbligatoria di cui alla legge n. 68/99, in quanto occupa non più di 15 dipendenti, oppure da 15 a 35 dipendenti e non ha effettuato assunzioni dopo il 18.1.2000;
- dichiara, in sostituzione della certificazione di cui all'art. 17 della legge n. 68/99, che l'impresa ha ottemperato alle norme della legge n. 68/99, in quanto occupa più di 35 dipendenti, oppure occupa da 15 fino a 35 dipendenti e ha effettuato una nuova assunzione dopo il 18.01.2000; l'Ufficio competente al rilascio della certificazione di cui all'art. 17 è: \_\_\_\_\_  
\_\_\_\_\_ via \_\_\_\_\_ pec: \_\_\_\_\_.

7) che, ai sensi dell'articolo 1-bis, comma 14, della legge 18 ottobre 2001, n. 383, questo operatore economico: (barrare l'ipotesi che ricorre):

- non si è avvalso dei piani individuali di emersione;
- si è avvalso dei piani individuali di emersione per il periodo dal \_\_\_\_\_ al \_\_\_\_\_ e pertanto il periodo di emersione si è concluso;

8) che: (barrare l'ipotesi che ricorre):

- non partecipa alla stessa gara, in più di un raggruppamento temporaneo, né partecipa, contemporaneamente, in forma singola e quale componente di un raggruppamento temporaneo;
- nessun soggetto tra quelli indicati al punto 1.a), 1.b) o 1d) è amministratore, socio, dipendente o consulente con rapporto esclusivo su base annuo di società di professionisti, o di società di ingegneria, che partecipano alla stessa procedura (art. 2 e 3 D.M. 02.12.2016);

9) di non trovarsi nelle condizioni previste nell'art. 44 D.Lgs. 286/1998 e nell'art. 149 comma 1 D.Lgs. 81/2008 e non sussistono le cause di divieto, decadenza o di sospensione di cui all'art. 67 D. Lgs 159/2011 o le condizioni di cui all'art. 53 c. 16-ter D. Lgs 165/2001;

10) di non trovarsi nelle condizioni di incompatibilità di cui all'articolo 42 del Codice ovvero che il candidato, direttamente o per il tramite di altro soggetto che risulti controllato, controllante o collegato, non ha svolto attività di supporto per l'intervento oggetto della manifestazione di interesse, né che alcun suo dipendente o suo consulente su base annua con rapporto esclusivo ha partecipato a tale attività di supporto;

11) di accettare tutte le clausole e le prescrizioni contenute nella documentazione della procedura;

12) di impegnarsi a fornire la prestazione in oggetto nel rispetto di leggi e regolamenti vigenti e/o emanati in corso di esecuzione dell'incarico e comunque di tutte le disposizioni necessarie a conseguire le approvazioni che consentano la realizzazione del progetto;

13) (per consorzi di cui all'articolo 46, comma 1, lettera f) del D.Lgs, 50/2016): di concorrere per i seguenti consorzi \_\_\_\_\_;

14) di essere in possesso dei seguenti requisiti di capacità economico-finanziaria e di capacità tecnica previsti dall'avviso esplorativo, per:

- a) Iscrizione nei rispettivi Albi professionali non inferiore a 10 anni
- b) avere stipulato polizza assicurativa, tuttora vigente, per la copertura assicurativa contro i rischi professionali per un importo di massimale garantito per assicurato, per sinistro e per anno assicurativo, pari a: \_\_\_\_\_;

c) aver svolto negli ultimi 10 (dieci) anni antecedenti la data di pubblicazione dell'avviso, i servizi di ingegneria ed architettura, rientranti nelle categorie di cui alla tabella della sezione II.2 dello stesso avviso e precisamente:

CATEGORIE D'OPERA	ID. OPERE		Grado	Costo
	Codice	Descrizione	Complessità <<G>>	Categorie(€) <<V>>
EDILIZIA	E.16 - I/d	<i>Sedi ed Uffici di Società ed Enti, Sedi ed Uffici comunali, Sedi ed Uffici provinciali, Sedi ed Uffici regionali, Sedi ed Uffici ministeriali, Pretura, Tribunale, Palazzo di giustizia, Penitenziari, Caserme con corredi tecnici di importanza maggiore, Questura</i>	1,20	552 147,00
STRUTTURE	S.03 - I/g	<i>Strutture o parti di strutture in cemento armato - Verifiche strutturali relative - Ponteggi, centinature e strutture provvisoriali di durata superiore a due anni.</i>	0,95	333 795,00
IMPIANTI	IA.01 - III/a	<i>Impianti per l'approvvigionamento, la preparazione e la distribuzione di acqua nell'interno di edifici o per scopi industriali - Impianti sanitari - Impianti di fognatura domestica od industriale ed opere relative al trattamento delle acque di rifiuto - Reti di distribuzione di combustibili liquidi o gassosi - Impianti per la distribuzione dell'aria compressa del vuoto e di gas medicali - Impianti e reti antincendio</i>	0,75	22 036,00
IMPIANTI	IA.02 - III/b	<i>Impianti di riscaldamento - Impianto di raffrescamento, climatizzazione, trattamento dell'aria - Impianti meccanici di distribuzione fluidi - Impianto solare termico</i>	0,85	55 194,00
IMPIANTI	IA.03 - III/c	<i>Impianti elettrici in genere, impianti di illuminazione, telefonici, di rivelazione incendi, fotovoltaici, a corredo di edifici e costruzioni di importanza corrente - singole apparecchiature per laboratori e impianti pilota di tipo semplice</i>	1,15	34 828,00

per gli importi dei lavori meglio specificati nel dettaglio nella distinta allegata (MOD. B), completa, per ciascun lavoro, di periodo di esecuzione dei relativi servizi, della descrizione, dell'ubicazione, del committente, delle categorie e destinazioni funzionali di cui al D.M. 17.06.2016;

15) che i requisiti tecnico-organizzativi ed economico-finanziari, necessari per la partecipazione alla gara, sono posseduti:

- in misura integrale:
- dal presente concorrente;
  - dal raggruppamento temporaneo al quale questo concorrente partecipa;
  - dal consorzio stabile e dai consorziati;

*(solo in caso di raggruppamento temporaneo)*

16) Dichiaro di essere consapevole che:

(per raggruppamento temporaneo di tipo orizzontale)

- a) i requisiti minimi di partecipazione previsti dall'avviso pubblico e di cui al precedente **punto 14 lett. a)**, sono posseduti cumulativamente dai componenti del raggruppamento;
- b) i requisiti minimi di partecipazione previsti dall'avviso pubblico, e di cui al precedente **punto 14 lett. b)**, sono posseduti dal capogruppo mandatario nella misura maggioritaria (e comunque non superiore al 60%) di quanto prescritto, mentre la restante percentuale è posseduta dai mandanti;

(per raggruppamento temporaneo di tipo verticale)

- a) i requisiti minimi di partecipazione previsti dall'avviso pubblico e di cui al precedente **punto 14 lett. a)**, sono posseduti cumulativamente dai componenti del raggruppamento;
- b) per il requisito minimo di cui al **punto 14 lett. b)**: il capogruppo mandatario possiede il requisito nella categoria "E.15", mentre i mandanti posseggono i requisiti per le altre categorie; i requisiti non assunti dalle mandanti devono essere posseduti dalla mandataria;

(solo in caso di raggruppamento temporaneo)

17) di partecipare in raggruppamento temporaneo non ancora costituito e, pertanto:

a) si impegna irrevocabilmente, pena la revoca dell'affidamento, che in caso di aggiudicazione dei servizi di cui all'oggetto:

quale operatore economico mandatario capogruppo, ad assumere mandato collettivo speciale con rappresentanza conferito dall'operatore economico mandante a tale scopo individuato nell'apposita singola dichiarazione, e a stipulare il contratto in nome e per conto proprio e dello stesso operatore economico mandante/conferito dagli operatori economici mandanti, a tale scopo individuati nelle apposite singole dichiarazioni, e a stipulare il contratto in nome e per conto proprio e degli stessi operatori economici mandanti;

quale operatore economico mandante, a conferire mandato collettivo speciale con rappresentanza all'operatore economico a tale scopo individuato nella dichiarazione dello stesso, qualificato come mandatario capogruppo, il quale stipulerà il contratto in nome e per conto proprio nonché del presente operatore economico mandante;

b) che le quote di partecipazione al raggruppamento saranno come di seguito ripartite:

	Mandatario	per una quota del	%
	Mandante	per una quota del	%
	Mandante	per una quota del	%
	Mandante	per una quota del	%
	Mandante	per una quota del	%
	Totale		100 %

18) Che i tecnici che svolgeranno l'incarico sono:

il tecnico incaricato della direzione lavori è:

\_\_\_\_\_

il tecnico qualificato, ai sensi dell'art. 98 del D. Lgs n. 81/2008, a svolgere le funzioni di coordinatore per la sicurezza è:

\_\_\_\_\_

(solo in caso di consorzio stabile articolo 46, comma 1, lett. f), del D. Lgs n. 50/201)

19.a) che il consorzio concorrente è composto dai seguenti consorziati:

	Ragione sociale	Sede	Codice fiscale
1			
2			
3			
4			

19.b) che possiede i requisiti di capacità tecnica professionale ed economico-finanziaria:

- direttamente in proprio senza il contributo degli operatori economici consorziati;
- con il contributo degli operatori economici consorziati di cui ai numeri \_\_\_\_\_ dell'elenco che precede dei quali sono allegate apposite dichiarazioni attestanti le condizioni, l'assenza delle cause di esclusione e i requisiti richiesti dall'avviso;

19.c) concorre alla presente procedura:

- in proprio con la propria organizzazione consortile e non per conto dei consorziati;
- per conto degli operatori economici consorziati di cui ai numeri dell'elenco che precede, dei quali sono allegate apposite dichiarazioni attestanti le condizioni, l'assenza delle cause di esclusione e i requisiti richiesti dall'avviso;

20) di essere informato ai sensi dell'art 13. del D.Lgs. 186/03, che i dati personali raccolti saranno trattati anche con strumenti informatici esclusivamente nell'ambito del procedimento per il quale la dichiarazione viene resa;

21) che l'indirizzo di posta elettronica certificata (PEC) al quale vanno inviate, tutte le comunicazioni è il seguente: \_\_\_\_\_@\_\_\_\_\_ (scrivere in stampatello).

Luogo e data \_\_\_\_\_

**IL DICHIARANTE**

\_\_\_\_\_ (firma e timbro)

**ISTRUZIONI PER LA COMPILAZIONE**

In caso di raggruppamento temporaneo di professionisti, la presente dichiarazione va compilata per ogni componente dello stesso.



# CENTRALE UNICA DI COMMITTENZA

COMUNI DI  
CASTEL BARONIA – SAN SOSSIO BARONIA  
Provincia di Avellino

Comune di Castel Baronia (AV)

Prot. \_\_\_\_\_ del \_\_\_\_\_

**OGGETTO: Manifestazione di interesse per la costituzione di un elenco di operatori economici per lo svolgimento delle attività di “Collaudatore statico in c.o.”  
Lavori di demolizione e ricostruzione edificio ex Pretura sito i Piazza Dante da destinare a C.O.C.**

## MOD. B

### DICHIARAZIONE SERVIZI TECNICI SVOLTI

Il sottoscritto: Cognome \_\_\_\_\_ Nome \_\_\_\_\_  
nato a \_\_\_\_\_ prov. \_\_\_\_\_ il \_\_\_\_\_, residente a (comune)  
\_\_\_\_\_ prov. \_\_\_\_\_ via/piazza \_\_\_\_\_;

### RICHIEDENTE DI ESSERE INVITATO ALLA PROCEDURA IN OGGETTO

in qualità di

- concorrente singolo, art. 46, comma 1, lett. a), del D. Lgs. n. 50/2016;
- concorrente singolo associato (nelle forme di cui alla legge n. 1815/1939), art. 46, comma 1, lett. a), del D. Lgs. n. 50/2016, studio \_\_\_\_\_ (denominazione);
- legale rappresentante/ socio/ dipendente/ consulente (*barrare titolo che non ricorre*) della società di professionisti/ingegneria, art. 46, comma 1, lett. b) - c), del D. Lgs. n. 50/2016, \_\_\_\_\_ (denominazione/ragione sociale);
- mandatario / mandante (*barrare l'ipotesi che non ricorre*) del raggruppamento temporaneo di professionisti, art. 46, comma 1, lett. e), del D. Lgs. n. 50/2016, tipologia:
- orizzontale;
- verticale puro;
- misto (verticale con sub associazione orizzontale);
- avente quale mandatario: \_\_\_\_\_;
- consorziato del consorzio stabile società di professionisti/ingegneria: \_\_\_\_\_ (denominazione/ragione sociale);

Ai sensi degli articoli 75 e 76 del D.P.R. 28 dicembre 2000, n. 445, consapevole dell'esclusione dalla procedura, della decadenza dalla partecipazione e dall'eventuale aggiudicazione, nonché della responsabilità penale per falso, cui va incontro in caso di dichiarazione mendace o contenente dati

non più rispondenti a verità.

## DICHIARA

- 1) di aver svolto, negli ultimi 10 (dieci) anni antecedenti la data di pubblicazione dell'avviso in oggetto, i servizi tecnici di ingegneria ed architettura riportati nel prospetto allegato, relativi a lavori rientranti nelle sole categorie (E.16, S.03, IA1, IA2, IA3) di cui al D.M. 17.06.2016;
- 2) Di impegnarsi a presentare, a comprova dell'avvenuta esecuzione delle prestazioni di cui alla presente dichiarazione, la documentazione probatoria, indicata alla sezione IV.4 dell'avviso esplorativo;
- 3) Di essere edotto che in caso di falsa dichiarazione e/o di mancata comprova dei requisiti dichiarati, la Stazione Aggiudicataria, oltre all'esclusione dalla procedura, segnalerà il concorrente all'ANAC, per i provvedimenti di competenza.

\_\_\_\_\_ li \_\_\_\_\_

Timbro e Firma

\_\_\_\_\_

### ISTRUZIONI PER LA COMPILAZIONE:

Nel prospetto allegato al presente MOD. B, devono essere riportati per ciascun lavoro:

- nominativo del committente;
- descrizione sommaria;
- individuazione della categoria e destinazione funzionale che lo compongono;
- degli importi dei lavori (distintamente per ciascuna categoria);
- il tipo di prestazione svolta (progettazione preliminare, definitiva, esecutiva, direzione, collaudo, CSP, CSE) e l'indicazione del professionista che ha svolto il servizio;
- la data di inizio e di fine del/i servizio/i svolti;
- la percentuale di competenza nel caso di svolgimento mediante raggruppamento temporaneo.

Ai fini del requisito, nel prospetto allegato al presente MOD. B non vanno riportati servizi relativi a lavori appartenenti a categorie del D.M. 17.06.2016, diverse da quelle richieste, né quelle con grado di complessità inferiori a quelle richieste.

**Nella compilazione della scheda deve tenersi conto delle indicazioni riportate all' art 4 dell'avviso esplorativo.**

Allegare copia fotostatica non autenticata di un documento di identità del sottoscrittore.





Opera e ubicazione

**LAVORI DI DEMOLIZIONE E RICOSTRUZIONE EDIFICIO  
EX PRETURA IN PIAZZA DANTE DA DESTINARE A  
C.O.C.  
COMUNE DI CASTEL BARONIA  
Provincia AV**

Servizi Tecnici

**ESECUZIONE DEI LAVORI**

Ente Appaltante

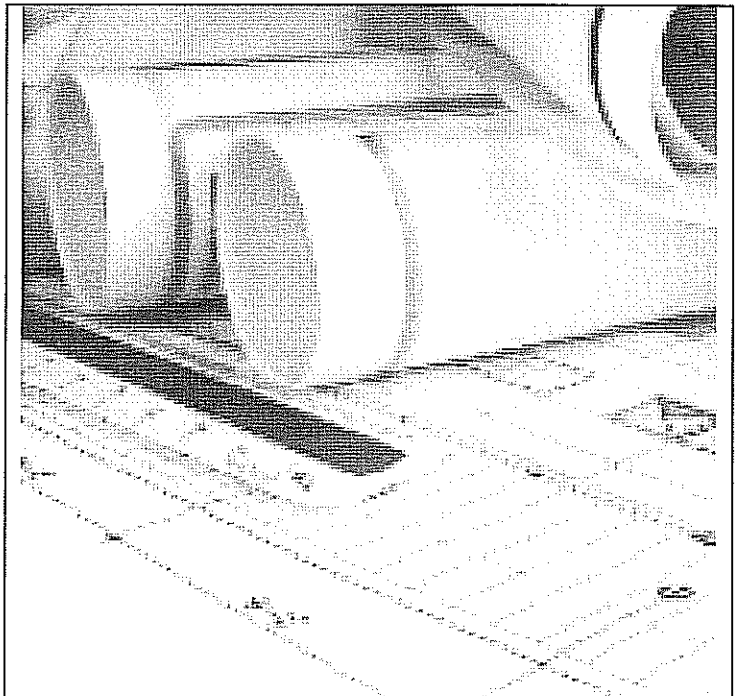
Indirizzo

P.IVA

Tel./Fax

E-Mail

Tecnico



Data 23/03/2018	Elaborato <b>CAPITOLATO SPECIALE DESCRITTIVO E PRESTAZIONALE: SCHEMA DI CONTRATTO</b> (art. 23 comma 15 D.Lgs. 50/2016 e s.m.i.)	N° <b>2</b>
Archivio		Rev.

Il Tecnico	Il Dirigente
------------	--------------

**SCHEMA DI CONTRATTO "SIA"**  
**PER SERVIZI DI INGEGNERIA E ARCHITETTURA**  
**Schema di Contratto per incarico professionale di**

**ESECUZIONE DEI LAVORI**

per la realizzazione delle seguenti Opere:

**LAVORI DI DEMOLIZIONE E RICOSTRUZIONE EDIFICIO EX PRETURA IN PIAZZA DANTE DA  
DESTINARE A C.O.C.**

Codice Unico Progetto (CUP)

Codice Identificativo Gara (CIG)

**TRA**

, con sede in del comune di , c.f. e P.IVA , di seguito indicato come "**Committente**", rappresentato da in qualità di Responsabile del procedimento, domiciliato, ai fini del presente contratto, nella sede legale del Committente, il quale interviene al presente Comune di nella sua qualità di delegato speciale per la firma dei contratti, ai sensi della deliberazione n. del .

**E**

il professionista Ing. ...., iscritto all'Albo degli Ingegneri della Provincia di ..... al n. .... sez. ...., domiciliato, ai fini del presente contratto, in ....., c.f. ...., P. IVA ....., nella sua qualità di ..... (libero professionista ovvero Capogruppo del R.T.P costituito da ....., ecc.), in seguito denominato "**Affidatario**"

**SI CONVIENE E STIPULA QUANTO SEGUE.**

**Art. 1 OGGETTO DELL'INCARICO**

Il Committente conferisce all'Affidatario, che accetta, l'incarico relativo alle seguenti prestazioni professionali e/o servizi:

**DIREZIONE DELL'ESECUZIONE**

Il dettaglio delle prestazioni normali (riferite alla Tav. Z-2 del DM 17/06/2016) oltre alle prestazioni e/o servizi integrativi alle precedenti, è riportato nell'allegato Elaborato 1 "Relazione tecnico-illustrativa e calcoli degli importi per l'acquisizione dei servizi" che, sottoscritto dalle parti, ne costituisce parte integrante.

## **Art. 2 MODALITA' DI DETERMINAZIONE DEI CORRISPETTIVI**

Si stabilisce e si concorda tra le parti che, ai sensi dell'art. 24 comma 8<sup>(1)</sup> del Codice i corrispettivi (compensi e spese ed oneri accessori) per le prestazioni e/o i servizi di cui sopra sono stati determinati in base al DM 17/06/2016 come riportato nell'allegato Elaborato 1 "Relazione tecnico-illustrativa e calcoli degli importi per l'acquisizione dei servizi" e riepilogato nel seguente quadro sinottico.

2.1 - PRESTAZIONI NORMALI (Tav. Z-2 e art. 5 del DM 17/06/2016) COMPENSI E SPESE CONGLOBATE.

ESECUZIONE DEI LAVORI €. \_\_\_\_\_

I corrispettivi per le prestazioni di cui sopra sono ridotti del ..... % sulla base dell'offerta presentata dall'Affidatario in data ....., ed ammontano complessivamente a

€ ..... (euro ...../00)

salvo variazione dell'importo delle opere con il conseguente aggiornamento dei corrispettivi calcolati nell'allegato Elaborato 1 "Relazione tecnico-illustrativa e calcoli degli importi per l'acquisizione dei servizi".

Gli importi di cui sopra sono intesi al netto dei contributi previdenziali ed IVA ed al lordo della eventuale ritenuta d'acconto.

## **Art. 3 EVENTUALI PRESTAZIONI IN AUMENTO O IN DIMINUZIONE NEL PERIODO DI EFFICACIA DEL CONTRATTO E DETERMINAZIONE DEI CORRISPETTIVI.**

Le eventuali prestazioni e/o servizi in variante, sono ammesse ai sensi dell'art. 106 del Codice.

I corrispettivi saranno determinati ai sensi dell'art. 2 del presente contratto, nel rispetto di quanto previsto dal DM 17/06/2016, e ridotti nella misura pari al ribasso contrattuale, ivi indicato.

Nei casi previsti dal presente articolo devono essere aggiornati i termini di esecuzione dell'incarico previsti dal successivo art. 6.

## **Art. 4. ONERI A CARICO DEL COMMITTENTE**

Il Committente si impegna a trasmettere all'Affidatario, all'inizio dell'incarico, tutto quanto in suo possesso relativamente alle prestazioni oggetto d'incarico, con particolare riguardo allo stato di fatto, alle planimetrie catastali, agli estratti dei rilievi aerofotogrammetrici, agli estratti degli strumenti urbanistici e ai rilievi di qualunque genere in suo possesso.

Il Committente s'impegna inoltre a:

- richiedere il catasto ufficiale di tutti i sottoservizi esistenti o previsti nella zona interessata dal progetto (ENEL, TELECOM, Società Multiservizi, gas, acquedotto, fognatura, telefoni di Stato, metanodotti, pubblica illuminazione, fibre ottiche, teleriscaldamento, ecc.) con la loro posizione planimetrica, le caratteristiche tecniche e la profondità di posa (ove possibile)
- convocare le necessarie riunioni di "Coordinamento dei sottoservizi"
- richiedere i preventivi ufficiali relativi agli spostamenti o potenziamenti dei sottoservizi di cui al punto precedente, per la parte eseguita direttamente dagli Enti gestori e/o proprietari, da inserire tra le somme a disposizione del quadro economico della progettazione definitiva/esecutiva;
- ottenere i necessari permessi per l'accesso alle proprietà private e/o pubbliche interessate dalle opere da progettare/realizzare;
- inoltrare le necessarie richieste per l'ottenimento di pareri o nulla osta sul progetto da parte di eventuali Organismi preposti e/o a vario titolo interessati facendosi interamente carico del pagamento di tutti i relativi oneri;
- garantire su richiesta dell'Affidatario e sotto la propria responsabilità, il libero accesso alle aree e/o ai fabbricati interessati dalla prestazione, per tutto il corso di espletamento dell'incarico medesimo. L'affidatario potrà avvalersi, sotto la propria responsabilità, di collaboratori per l'espletamento dei sopralluoghi ritenuto opportuni.

La mancata consegna della documentazione sopra richiamata e/o il ritardato espletamento delle attività poste a carico del Committente determineranno la sospensione dei tempi contrattuali di cui al successivo art. 6.

#### **Art. 5. ONERI A CARICO DELL'AFFIDATARIO (2)**

Ai sensi dell'art. 24 comma 4 del Codice, alla firma del presente contratto <sup>(3)</sup> l'Affidatario produce, a pena di decadenza dall'incarico e qualora non abbia già provveduto in sede di gara, copia della propria polizza di responsabilità civile professionale.

L'Affidatario è assicurato mediante polizza di responsabilità civile professionale n. .... rilasciata in data ..... da ..... – Agenzia di ..... con massimale di €. ....

Per le prestazioni di carattere progettuale, l'Affidatario si impegna a introdurre tutte le modifiche ritenute necessarie dalle competenti autorità alla quale il progetto sarà sottoposto per l'ottenimento dei pareri e/o autorizzazioni previsti dalle normative vigenti, fino alla definitiva conclusione della fase progettuale e alla validazione della stessa, senza che ciò dia diritto a speciali o maggiori compensi. Gli elaborati progettuali saranno forniti in n° ..... (.....) copie cartacee firmate in originale, oltre ad una copia elettronica in formato PDF o similare (stampabile ma non modificabile).

In caso di errori od omissioni nella redazione del progetto esecutivo, il Committente può richiedere all'Affidatario di progettare nuovamente i lavori, senza ulteriori costi ed oneri, a scomputo parziale o totale degli indennizzi garantiti dalla polizza assicurativa.

L'Affidatario è tenuto ad eseguire l'incarico conferito con diligenza professionale ai sensi dell'art. 1176 c.c. e secondo i migliori criteri per la tutela e il conseguimento del pubblico interesse, nel rispetto delle indicazioni fornite dal RUP, con l'obbligo specifico di non interferire con il normale funzionamento degli uffici e di non aggravare gli adempimenti e le procedure che competono a questi ultimi, rimanendo egli organicamente esterno e indipendente dagli uffici e dagli organi del Committente.

Sono a carico dell'Affidatario gli oneri ed il tempo impiegato per fornire assistenza al RUP per l'ottenimento di permessi ed autorizzazioni prescritti dalla normativa vigente o necessari al rilascio di nulla osta da parte degli Organi preposti, nonché per partecipare a riunioni collegiali indette dal Committente per l'illustrazione del progetto e della sua esecuzione, per un numero di riunioni non superiori a ..... (eventuali maggiori riunioni, formulate con richiesta scritta, saranno compensate a vacazione con applicazione del compenso orario ai sensi dell'art. 6 del DM 17/06/2016:

Per le prestazioni di D.L., contabilità , collaudo e coordinamento per la sicurezza in fase esecutiva, l'Affidatario dovrà essere munito di garanzia fideiussoria pari al 10% dell'importo del disciplinare. (In caso di aggiudicazione con ribasso d'asta superiore al 10 per cento, la garanzia fideiussoria è aumentata di tanti punti percentuali quanti sono quelli eccedenti il 10 per cento; ove il ribasso sia superiore al 20 per cento, l'aumento è di due punti percentuali per ogni punto di ribasso superiore al 20 per cento.)

La garanzia fideiussoria deve prevedere espressamente la rinuncia al beneficio della preventiva escussione del debitore principale, la rinuncia all'eccezione di cui all'articolo 1957, comma 2, del codice civile, nonché l'operatività della garanzia medesima entro quindici giorni, a semplice richiesta scritta del Committente.

Tale garanzia copre gli oneri per il mancato od inesatto adempimento e cessa di avere effetto solo alla data di emissione del certificato di collaudo provvisorio o del certificato di regolare esecuzione.

L'Affidatario si impegna inoltre, a comunicare al RUP, ove richiesto, i dati di sua competenza necessari alla compilazione delle schede previste dall'Osservatorio dei Contratti Pubblici per la raccolta di informazioni sui lavori oggetto del presente atto.

#### **Art. 6. TERMINE ESECUZIONE INCARICO, SOSPENSIONI E PROROGHE**

L'Affidatario, per l'espletamento delle prestazioni di cui all'art. 2, s'impegna a rispettare le scadenze sotto riportate:

##### **6.1 - PRESTAZIONI NORMALI (Tav. Z-2 e art. 5 del DM 17/06/2016)**

ESECUZIONE DEI LAVORI

.....gg

Per le prestazioni normali legate alla fase esecutiva (D.L., Contabilità, C.S.E., CRE/Collaudo), le tempistiche per l'espletamento degli adempimenti professionali richiesti dovranno rispettare i termini specificati nel C.S.A. e previsti dalla vigente normativa.

Si precisa che

- a) I giorni sono solari consecutivi, decorrenti dalla data di formale comunicazione da parte del Committente dell'avvenuta esecutività del contratto o, in caso di urgenza, del provvedimento di aggiudicazione definitiva dell'incarico, comunque fatta salva la trasmissione di tutta la documentazione di cui al primo comma dell'art. 4 del presente contratto e degli altri adempimenti propedeutici all'avvio delle attività conferite;
- b) il decorso ed il rispetto dei termini contrattuali saranno stimati a partire dal formale e completo deposito al Committente degli elaborati contrattuali relativi alle singole fasi;
- c) per le prestazioni afferenti le fasi di pianificazione, progettazione e delle annesse attività propedeutiche, il decorso ed il rispetto dei termini contrattuali saranno stimati a partire dalla comunicazione di avvenuta approvazione/validazione dell'eventuale fase precedente. Per le prestazioni che prevedono più fasi rispetto a quella iniziale, i termini contrattuali sono sospesi fino alla comunicazione dell'avvenuta approvazione della fase precedente e della ripresa del servizio;
- d) le scadenze temporali sopra indicate non tengono conto di eventuali ritardi relativi a prestazioni che non rientrino nell'oggetto dell'incarico o nella competenza dell'Affidatario (quali recepimento del catasto e dei preventivi per la sistemazione dei sottoservizi interferenti, acquisizione di pareri ufficiali di Organi preposti, Conferenze di servizi, attività professionali fornite dal Committente attraverso tecnici direttamente incaricati, verifiche e validazioni progettuali o altro) o a quest'ultimo non imputabili;
- e) è facoltà del professionista incaricato, ai sensi dell'art. 107 del Codice chiedere sospensioni della prestazione qualora circostanze particolari impediscano la regolare esecuzione delle prestazioni oggetto del contratto; in tal caso il Committente dispone la sospensione della prestazione compilando apposito verbale sottoscritto dall'affidatario. Al cessare delle ragioni che hanno imposto la sospensione è redatto analogo verbale di ripresa che dovrà riportare il nuovo termine di esecuzione del contratto,. In relazione a particolari difficoltà o ritardi che dovessero emergere durante lo svolgimento dell'incarico, il Committente ha facoltà di concedere motivate proroghe, al fine di garantire la qualità e il buon esito dell'incarico stesso;
- f) nel caso di prestazioni aggiuntive o variazioni, dovranno essere aggiornati i termini di esecuzione dell'incarico, come previsto dal precedente art. 3.

Entro 60 gg. dalla conclusione delle prestazioni, dopo i necessari accertamenti, il Committente rilascia all'affidatario il certificato di regolare svolgimento delle prestazioni svolte.

## **Art. 7. PENALI**

Qualora l'Affidatario non rispetti termini stabiliti con le modalità di cui all'art. 6 , il RUP ne darà formale avviso con nota scritta.

Entro 20 gg. dal suddetto avviso l'Affidatario potrà presentare nota giustificativa e/o motivazione del ritardo.

Il RUP, qualora ritenga insufficienti le motivazioni presentate, nega la proroga dei termini contrattuali ed applica la penale di cui al comma successivo.

In caso di espletamento delle prestazioni oltre i termini stabiliti, maggiorati delle eventuali proroghe concesse, per cause imputabili all'Affidatario, verrà applicata una penale del ..... ‰ (4) per ogni giorno di ritardo rispetto al termine previsto per la fase, fino ad un massimo del 10%, che sarà trattenuta sulle competenze spettanti all'Affidatario.

Le suddette percentuali saranno calcolate sui corrispettivi relativi alla singola fase oggetto del ritardo.

#### **Art. 8. MODALITA' DI PAGAMENTO<sup>(5)</sup>**

I pagamenti avverranno entro 30 gg. dall'emissione della fattura relativa ai corrispettivi professionali e degli oneri ad essi relativi con le seguenti scadenze:

1. Ai sensi dell'Art. 24 comma 8 bis del Codice<sup>(6)</sup> è prevista una anticipazione pari al 20%<sup>(7)</sup> del corrispettivo contrattuale, entro 15 gg dalla comunicazione di avvenuta esecutività del contratto o, nei casi di urgenza, del provvedimento di aggiudicazione definitiva
2. Per tutte le attività, escluse quelle relative alla fase esecutiva di cui al punto 3, il saldo avverrà, dedotta la quota parte dell'acconto ricevuto, contestualmente all'avvenuta approvazione delle prestazioni e comunque entro e non oltre 60 gg dall'avvenuto compimento delle stesse come indicato al precedente art. 6.

Qualora il pagamento, anche parziale, dell'incarico professionale non sia effettuato entro i termini di cui al presente articolo, spetteranno all'Affidatario, a decorrere dalla scadenza di detti termini, gli interessi di mora nella misura di cui al D.Lgs. 231/2002 e s.m.i..

#### **Art. 9. RISOLUZIONE DEL CONTRATTO E RECESSO UNILATERALE DEL COMMITTENTE**

E' facoltà del Committente risolvere il contratto quando l'Affidatario sia rendo responsabile di ritardi pregiudizievoli per il buon esito dell'opera, contravvenga ingiustificatamente alle condizioni di cui al presente contratto o ad istruzioni legittimamente impartite dal RUP, e/o comunque ponga in essere un grave inadempimento alle obbligazioni contrattuali da parte dell'appaltatore. In tale ultimo caso compete all'Affidatario il corrispettivo per la sola prestazione parziale fornita, decurtato della penale maturata e senza la maggiorazione di cui al comma seguente.

Il Committente, ai sensi dell'art.109 del Codice, può unilateralmente recedere dal contratto versando all'Affidatario il corrispettivo per le attività svolte quantificate forfettariamente in proporzione al tempo contrattuale trascorso fino alla data di comunicazione del recesso ed in relazione alla specifica fase di appartenenza delle prestazioni eseguite sino a detta data, oltre ad un indennizzo concordato tra le parti in misura forfettaria comunque non inferiore al 10% del corrispettivo dovuto per le attività residue.

La rescissione e la risoluzione di cui ai commi precedenti avviene con formale comunicazione scritta indicante la motivazione, purché con almeno trenta giorni di preavviso; per ogni altra circostanza trovano applicazione le norme del codice civile in materia di recesso e risoluzione dei contratti.

#### **Art. 10. OBBLIGHI TRACCIABILITA'**

Il conto dedicato intestato ..... è identificato con codice IBAN ..... della Banca ..... filiale di ..... intestato a..... La persona che sarà delegata ad operare sul conto corrente è ..... nato a ..... il residente a ..... in via ..... , C.F: .....

Il Committente verifica in occasione di ogni pagamento all'Affidatario e con interventi di controllo ulteriori l'assolvimento, da parte dello stesso, degli obblighi relativi alla tracciabilità dei flussi finanziari.

Qualora l'Affidatario non assolva agli obblighi previsti dall'art. 3 della legge n. 136/2010 per la tracciabilità dei flussi finanziari relativi all'appalto, il presente contratto si risolve di diritto ai sensi del comma 8 del medesimo art. 3 della medesima legge

#### **Art. 11. PRIVACY**

L'Affidatario si impegna a mantenere la riservatezza sui dati trattati, nonché sulle informazioni e sui documenti dei quali abbia conoscenza, possesso e detenzione, direttamente connessi e derivanti dall'attività svolta nell'ambito del presente incarico, in ottemperanza a quanto disposto dal D.lgs. 196/2003 e s.m.i. nel rispetto delle misure di sicurezza adottate dal Committente.

L'Affidatario ed il Committente si danno reciprocamente atto che tutti i dati relativi al presente contratto saranno trattati anche in forma elettronica, inoltre, con la sottoscrizione del presente atto, ai sensi del codice della privacy di cui al D.Lgs 196/2003 e s.m.i., si autorizzano reciprocamente il trattamento dei dati personali per la formazione di curriculum, pubblicazioni, brochure, siti web e di tutte le correnti operazioni tecnico-amministrative delle proprie strutture organizzative.

#### **Art. 12. PROPRIETA' DEGLI ELABORATI**

Gli elaborati e quanto altro rappresenta l'incarico commissionato, con la liquidazione del relativo corrispettivo all'Affidatario, resteranno di proprietà piena ed assoluta del Committente, il quale potrà, a suo insindacabile giudizio, darne o meno esecuzione, come anche introdurvi, nel modo e con i mezzi che riterrà più opportuni tutte quelle varianti ed aggiunte che saranno riconosciute necessarie, senza che dall'Affidatario possa essere sollevata eccezione di sorta, purché tali modifiche non vengano in alcun modo attribuite all'Affidatario medesimo.

L'Affidatario si riserva di tutelare, in ogni caso, il proprio prestigio e la propria dignità professionale e, laddove ne ricorrano i presupposti, i propri diritti d'autore ai sensi della legge 633/41.



Il Committente potrà pubblicare qualsiasi disegno, immagine o altro documento preparato da o per il Professionista in relazione alle opere oggetto del presente incarico, con obbligo di chiara indicazione del nominativo e dei dati dell'Affidatario stesso.

La proprietà intellettuale è riservata all'Affidatario a norma di Legge ed il Committente autorizza sin d'ora la pubblicazione del progetto e di quanto realizzato, fatta eccezione per i dati ritenuti sensibili ed espressamente indicati dal Committente.

### **Art. 13. CLAUSOLE FINALI**

Il presente contratto produce effetti rispettivamente: per l'Affidatario dalla data della sua sottoscrizione; per il Committente dopo che sia intervenuta l'esecutività dell'atto formale di approvazione ai sensi delle norme vigenti.

Per quanto non espressamente indicato nel presente contratto si fa riferimento alle norme vigenti in materia.

Il presente contratto sarà registrato solo in caso d'uso, ai sensi dell'art. 5 D.P.R. 26/04/86, e le eventuali spese conseguenti alla registrazione dello stesso saranno a carico della parte richiedente.

Qualora nell'ambito dell'attività disciplinata dal presente incarico si presenti la necessità di trasmissione di dati e/o elaborati in formato digitale (file), la parte trasmittente non si assume alcuna responsabilità nei confronti di un'eventuale trasmissione di virus informatici, la cui individuazione e neutralizzazione è completamente a cura della parte ricevente.

### **Art. 14. RISOLUZIONE DELLE CONTROVERSIE**

È facoltà delle parti, ai sensi dell'art. 207 del Codice ed al fine di prevenire controversie relative all'esecuzione del contratto, richiedere prima dell'avvio dell'esecuzione, o comunque non oltre novanta giorni da tale data o dalla sottoscrizione del presente contratto, la costituzione di un collegio consultivo tecnico con funzioni di assistenza per la rapida risoluzione delle dispute di ogni natura suscettibili di insorgere nel corso dell'esecuzione del contratto stesso. In caso di controversie insorte a seguito dell'esecuzione del presente contratto, la parte interessata può ricorrere ai rimedi di cui alla Parte IV, Titolo I, Capo II del Codice (art. 206, 208, 209 e 211).

Letto, confermato e sottoscritto.

\_\_\_\_\_, li \_\_\_\_\_

L'Affidatario

\_\_\_\_\_

Per il Committente

\_\_\_\_\_

## Note

---

(1) I predetti corrispettivi sono utilizzati dalle stazioni appaltanti quale criterio o base di riferimento ai fini dell'individuazione dell'importo a porre a base di gara dell'affidamento.

(2) L'art. 93, comma 10 prevede la non applicabilità della regola della cauzione provvisoria nei casi di progettazione, piani di sicurezza ed attività di supporto al RUP

(3) L'Allegato XVII al Codice "Mezzi di prova dei criteri di selezione", richiamato dall'art. 83, individua quale criterio di qualificazione del professionista anche "una comprovata copertura assicurativa contro i rischi professionali".

(4) Completare con la percentuale della penale (dallo 0,50 all'1 per mille), nella misura stabilita nel documento preliminare alla progettazione, ex articolo 257, comma 3, del D.P.R. n. 207/2010.

(5) Ai sensi dell'Art. 24 comma 8 bis del Codice le stazioni appaltanti non possono subordinare la corresponsione dei compensi relativi allo svolgimento della progettazione e delle attività tecnico-amministrative ad essa connesse all'ottenimento del finanziamento dell'opera progettata.

Ai sensi dell'Art. 24 comma 8 ter nei contratti aventi ad oggetto servizi di ingegneria od architettura la stazione appaltante non può prevedere quale corrispettivo forme di sponsorizzazione o di rimborso, ad eccezione dei contratti relativi ai beni culturali, secondo quanto previsto dall'Art. 151

(6) l'art 24 comma 8 bis prevede che: "nella convenzione stipulata con il soggetto affidatario sono previste le condizioni e le modalità per il pagamento dei corrispettivi con riferimenti a quanto previsto dagli articoli 9 e 10 della Legge 2 marzo 1949 numero 143 e successive modificazioni".

Art. 9 della Legge 143/49: "Il professionista ha diritto di chiedere al committente il deposito delle somme che ritiene necessarie in relazione all'ammontare presumibile delle spese da anticipare. Durante il corso dei lavori il professionista ha altresì diritto al pagamento di acconti fino alla concorrenza del cumulo delle spese e del 90 per cento degli onorari spettantigli secondo la presente tariffa per la parte di lavoro professionale già eseguita. Nel caso di giudizi arbitrari o peritali il professionista può richiedere il deposito integrale anticipato delle presunte spese e competenze. (...omissis ...)"

Art. 10 della Legge 143/49: "la sospensione per qualsiasi motivo dell'incarico dato al professionista non esime il committente dall'obbligo di corrispondere l'onorario relativo al lavoro fatto e predisposto come precisato al seguente articolo 18.

Rimane salvo il diritto del professionista al risarcimento degli eventuali maggiori danni, quando la sospensione non sia dovuta a cause dipendenti dal professionista stesso".

(7) Con riferimento all'art. 35 comma 18 del Codice